

ЭБК.003-00-0СБ

Перв. примен.
ЭБК.003-00-0

Справ. №

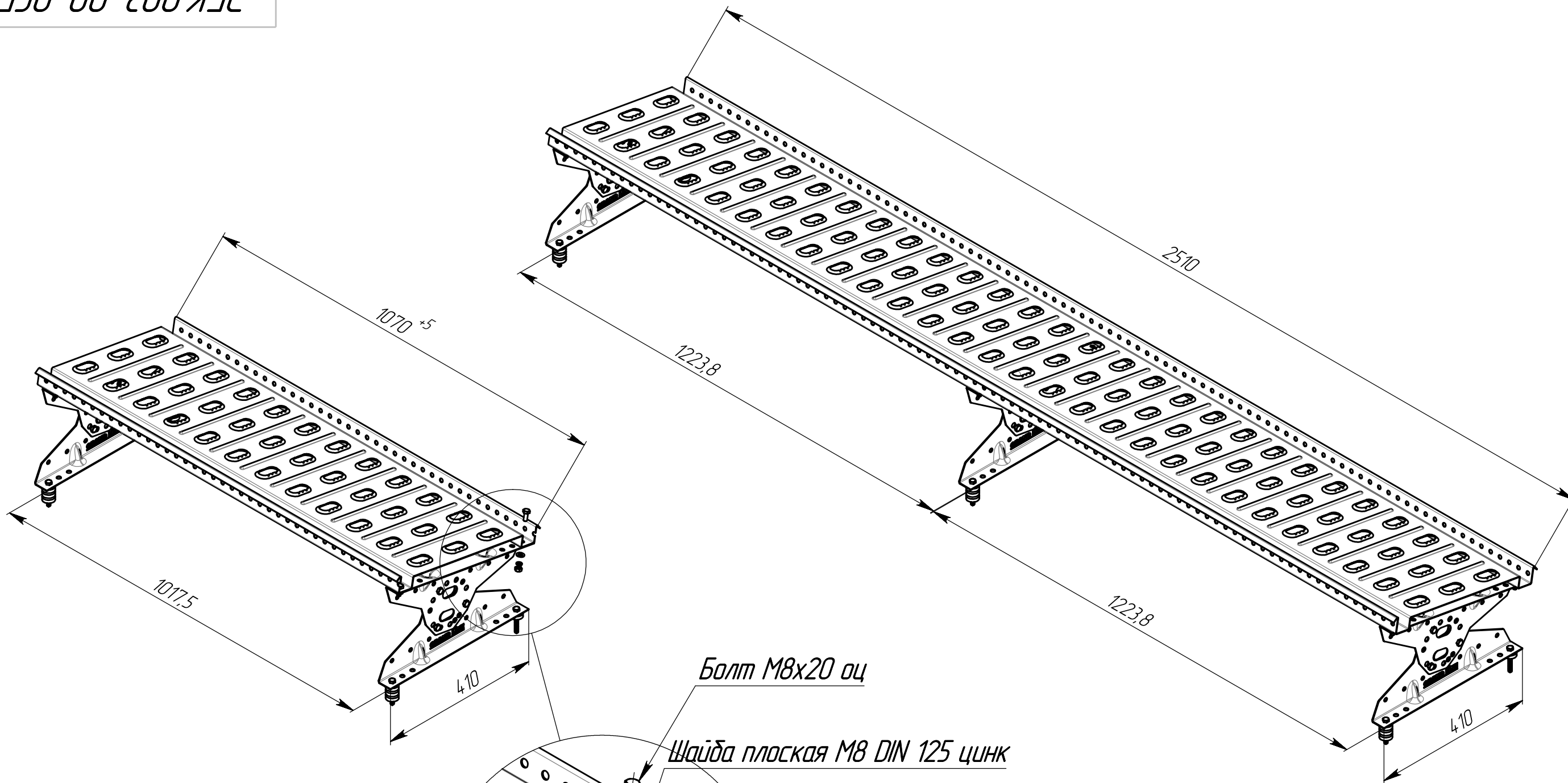
Подп. и дата

Инв. № дубл.

Взам. инв. №

Подп. и дата

Инв. № подл.



Кронштейн универсальный Grand Line

Шуруп 8х60 "глухарь"

Резиновый уплотнитель ЭПДМ

Болт М8х20 оц

Шайба плоская М8 DIN 125 цинк

Шайба пружинная оц М8 DIN 127

Гайка М8 к.п. 6 оц 019

Изм.	Лист	№ докум.	Подп.	Дата
Разраб.				9.8.22
Проб.				
Т. контр.				
Н. контр.				
Утв.				

ЭБК.003-00-0СБ

Мостик переходной
Grand Line

Лит.	Масса	Масштаб
	-	1:4
Лист	Листов 1	

GRAND LINE

Копировал

Формат А3